

MONTERINGSANVISNING

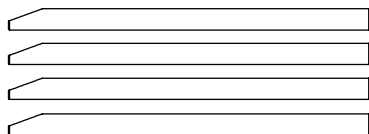
LOG SVINGHUSKE



DELER I PAKKEN

STATIV

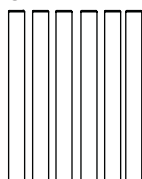
A



B

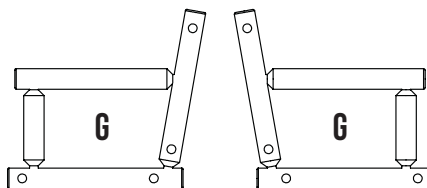
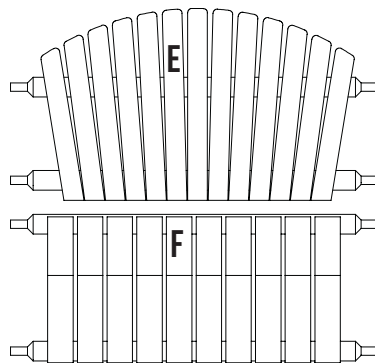


C



SETE

D

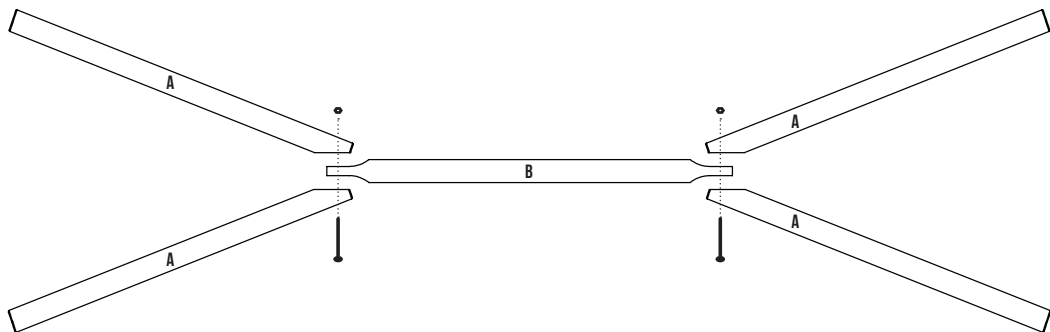


BRUK GUMMIHAMMER

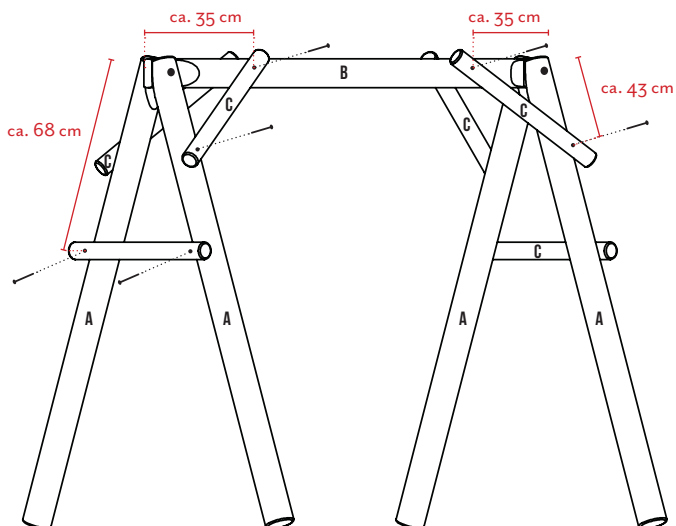
Sedertre er et mykt, men sterkt treverk.

Bruk derfor en gummihammer ved sammenføyning av delene.

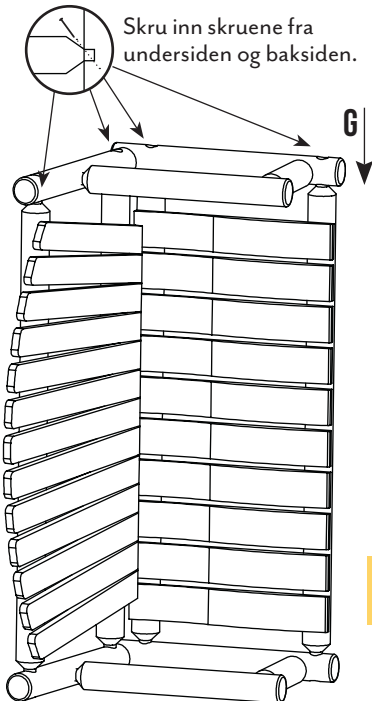
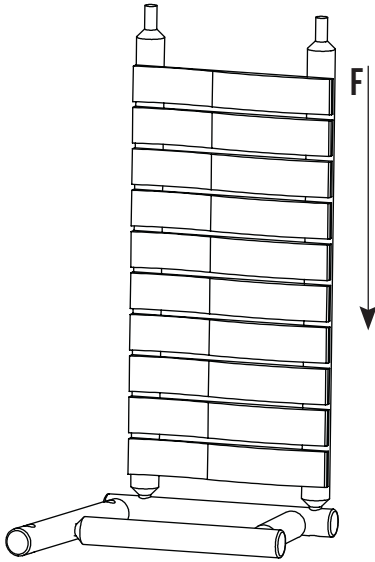
1



2

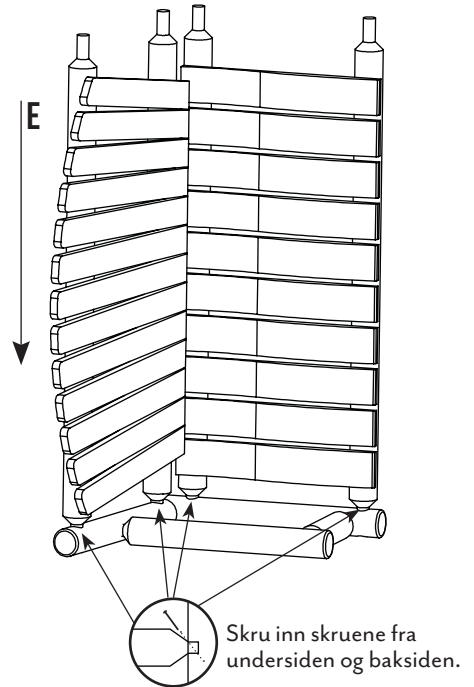


3

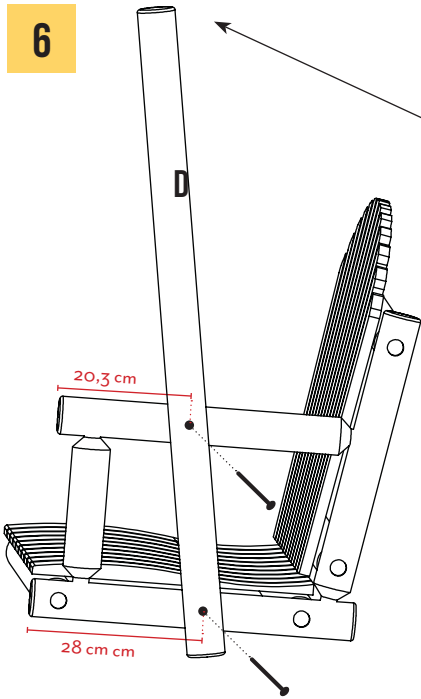


5

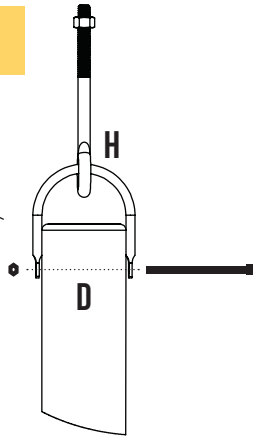
4



6



7



8

