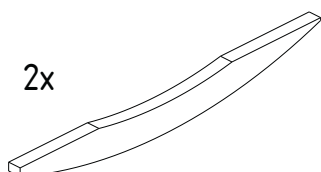


MONTERINGSANVISNING

LOG GYNGESTOL

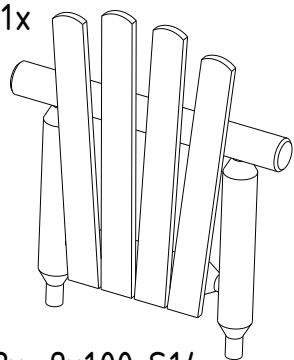


DELER I PAKKEN



2x

1x

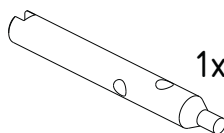
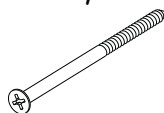


2x - 9x100, S14

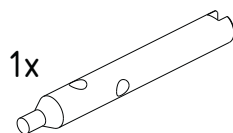


10x - 4x45

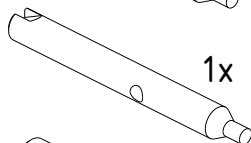
4x - 4,5x75



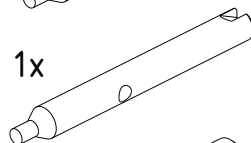
1x



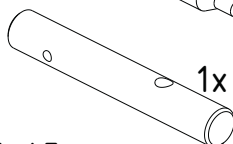
1x



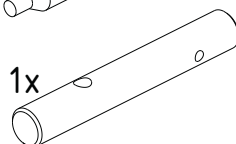
1x



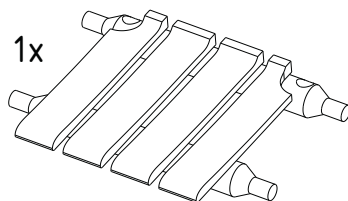
1x



1x



1x

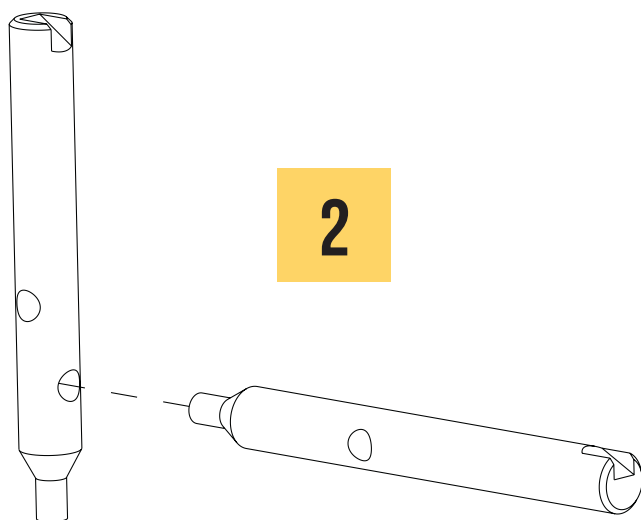
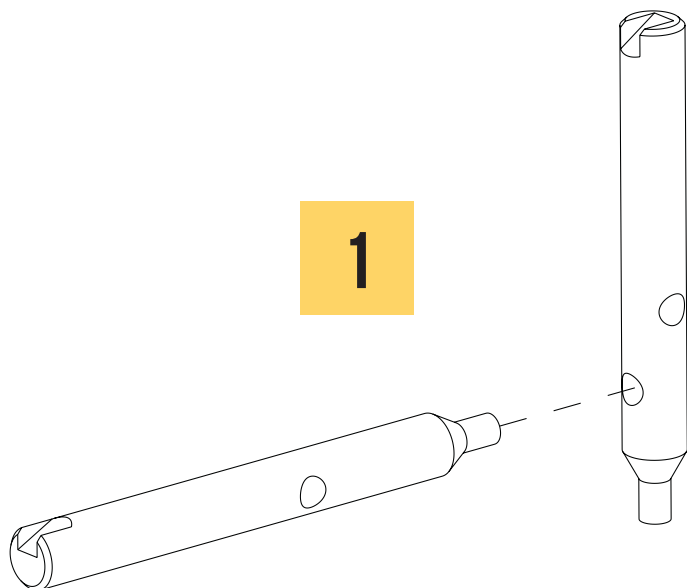


1x

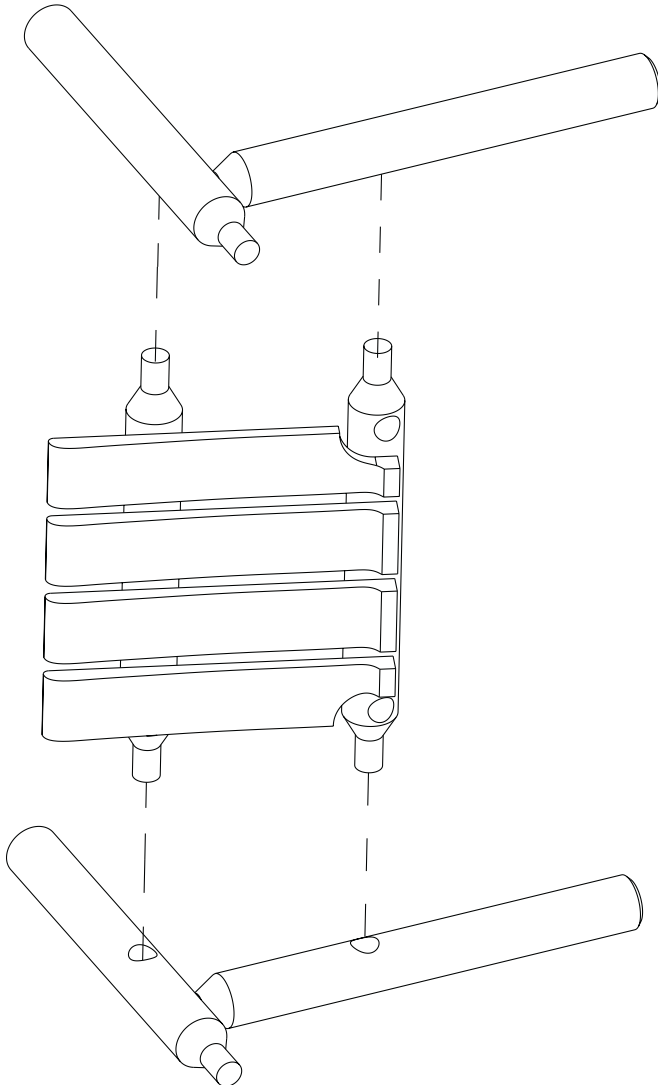
BRUK GUMMIHAMMER

Sedertre er et mykt, men sterkt treverk.

Bruk derfor en gummihammer ved sammenføring av delene.

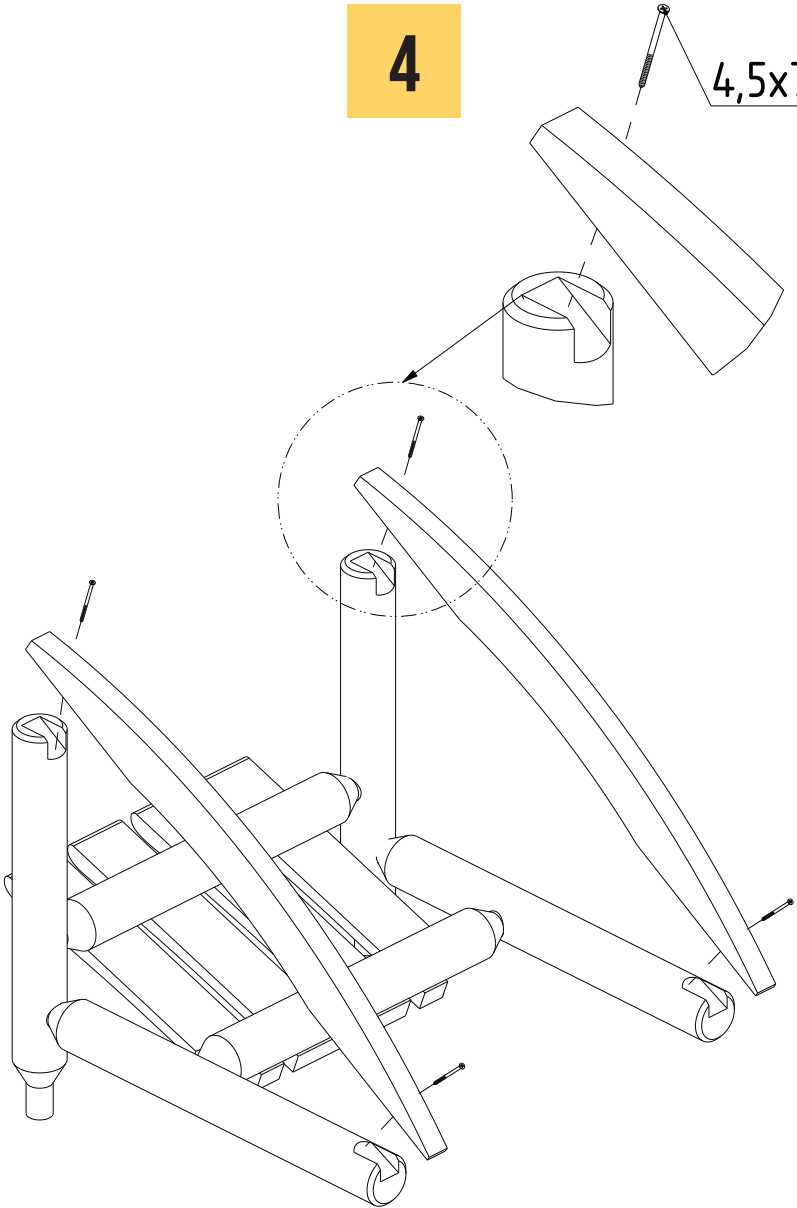


3

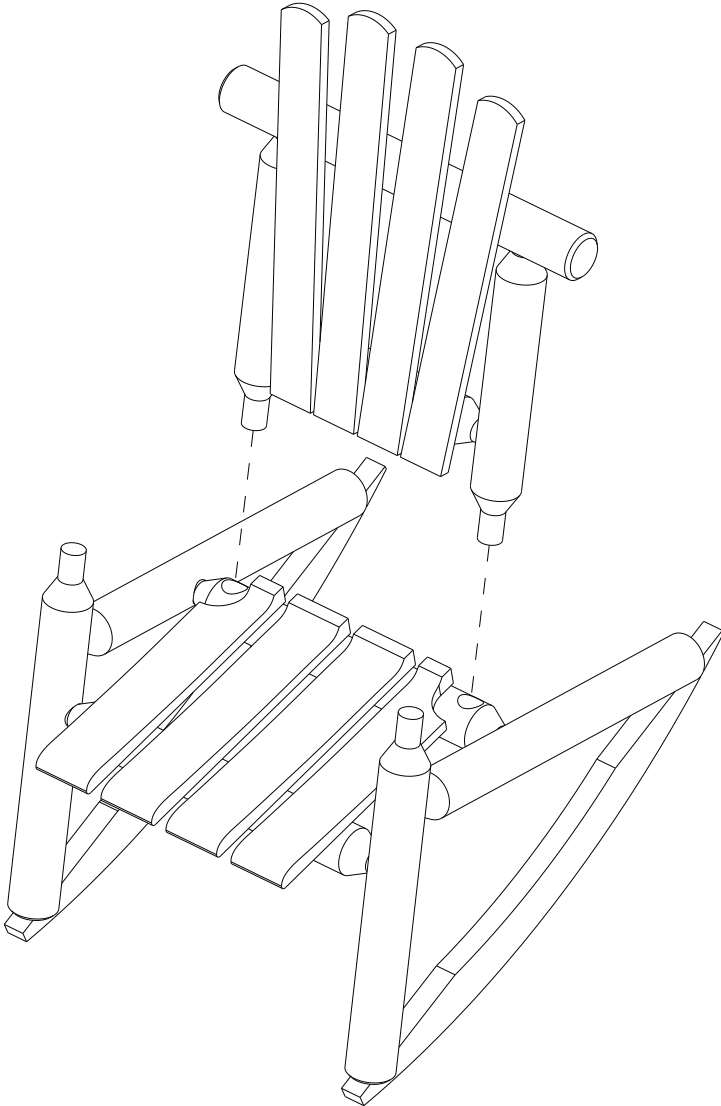


4

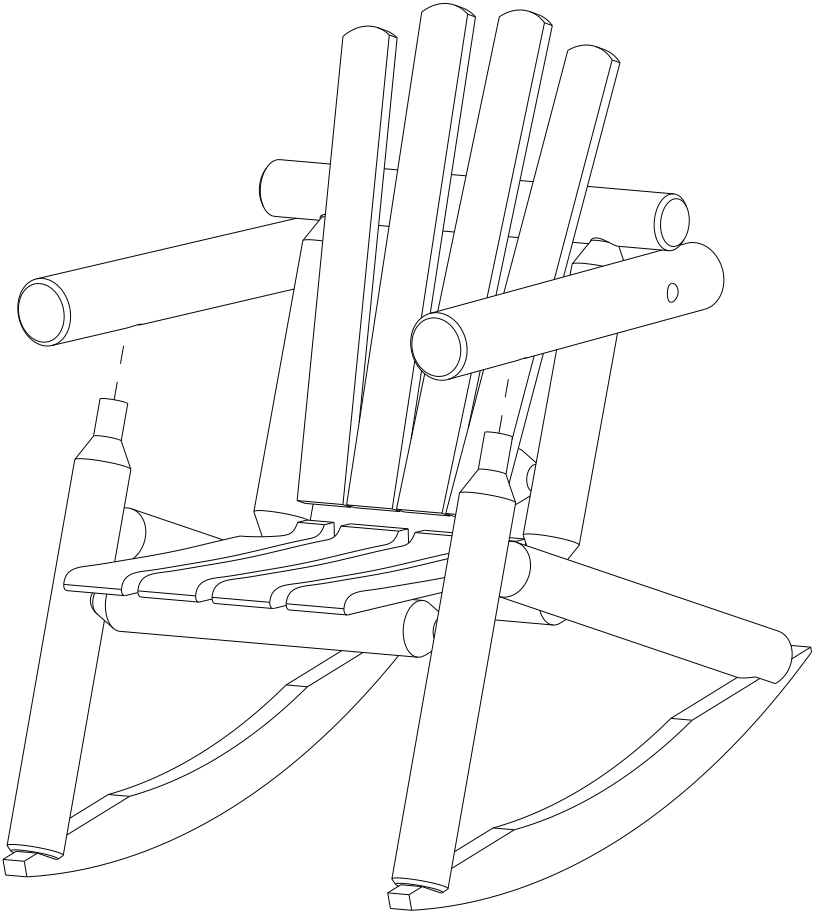
4,5x75



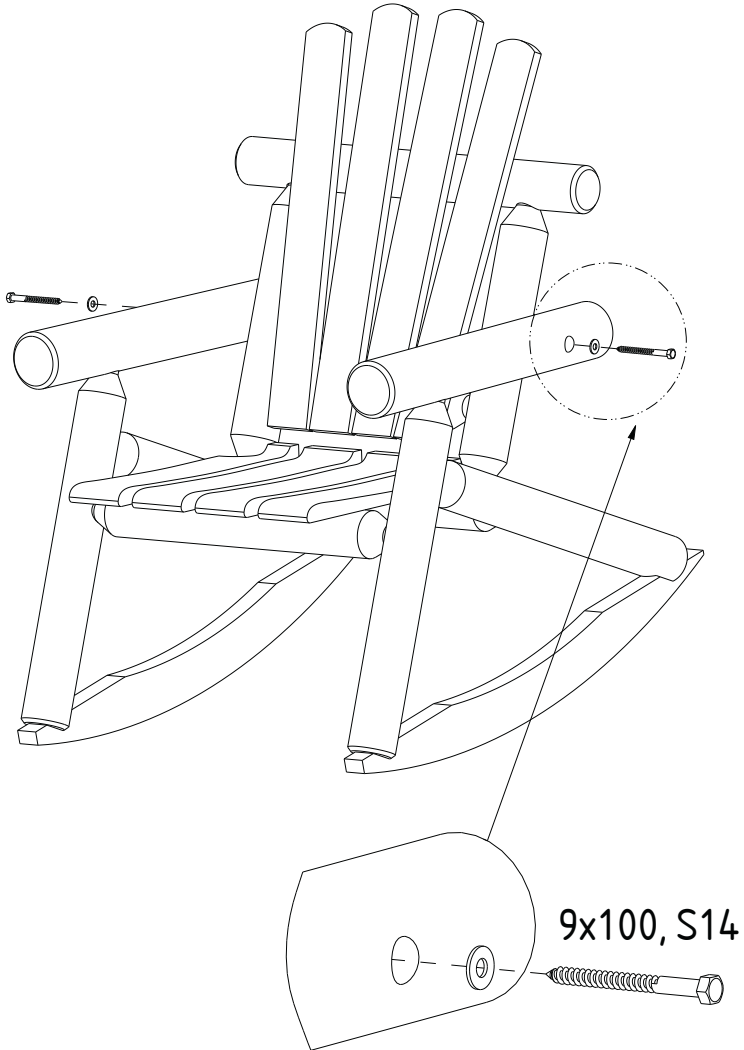
5



6



7



SKRUER

Skru delene fast fra ned-/undersiden.

8

