



MONTERING OG VEDLIKEHOLD



CARIBOU LODGE FOTSKAMMEL

SEDERTRE / V.NR. 2567

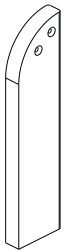
with love for the originals

NOEN TIPS

BRUK TRELIM

Vi anbefaler å lime alle steder man skrur sammen. Dette vil gi en bedre stabilitet over tid.

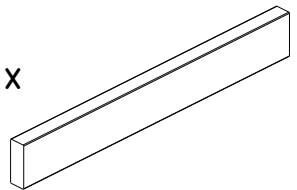
2 x venstre



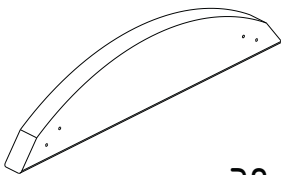
2 x høyre



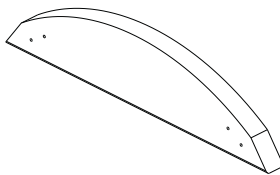
1x



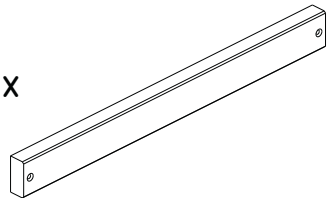
1 x venstre



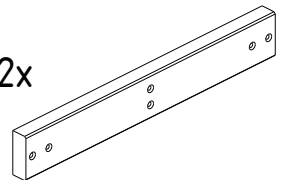
1 x høyre



9x



2x



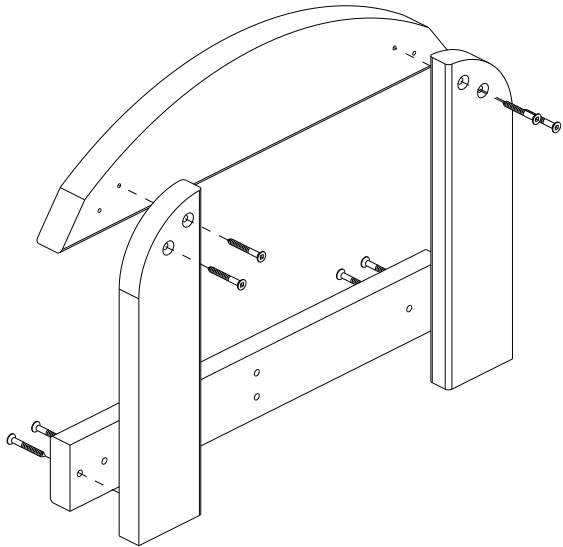
38x



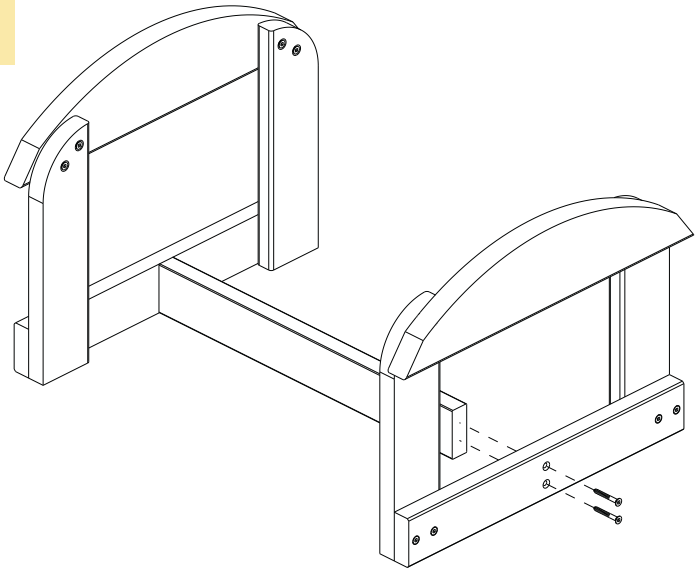
1x



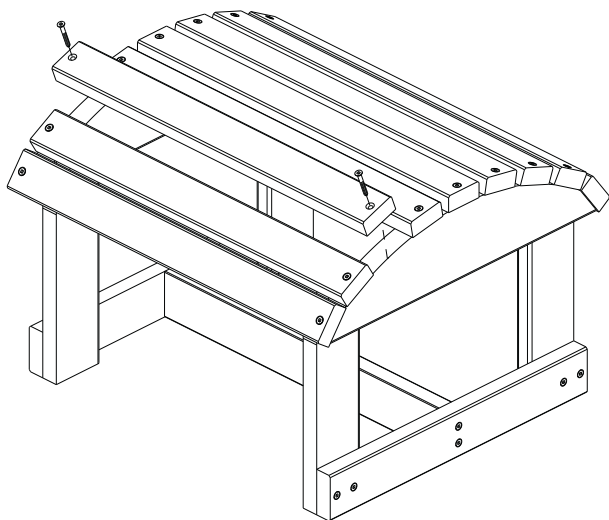
1



2



3



4

