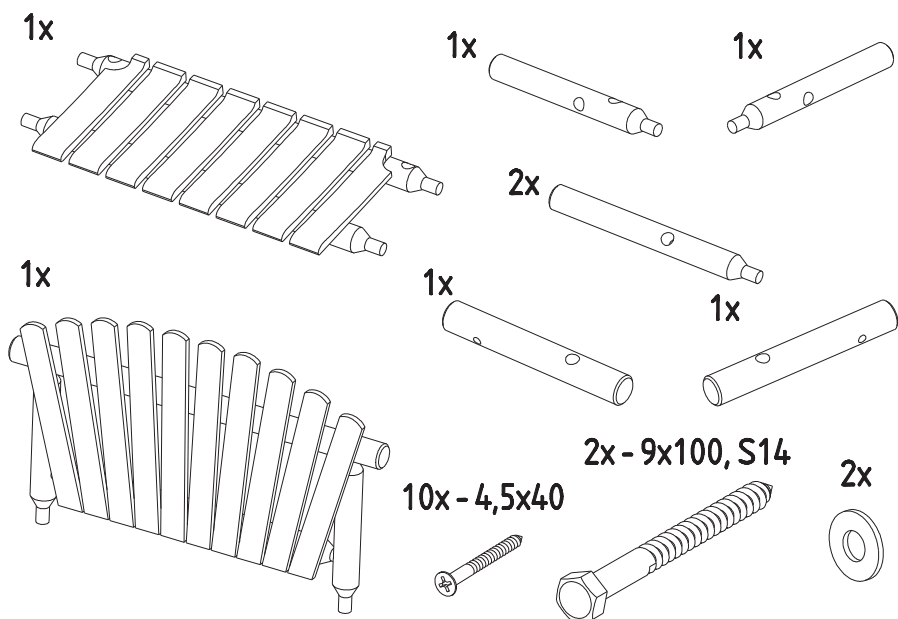


MONTERINGSANVISNING

LOG TOSETER

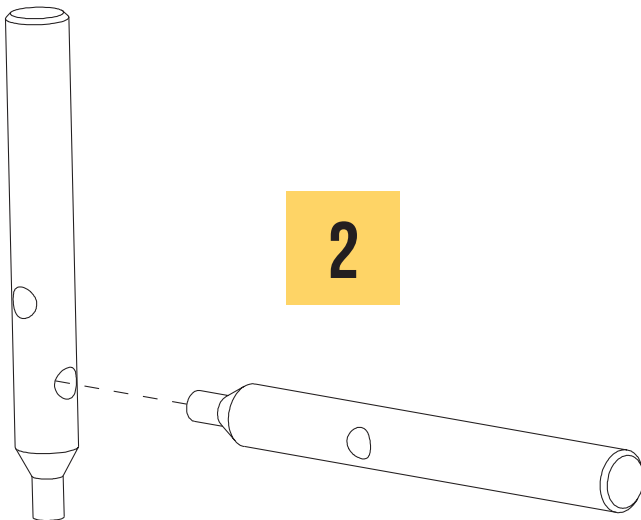
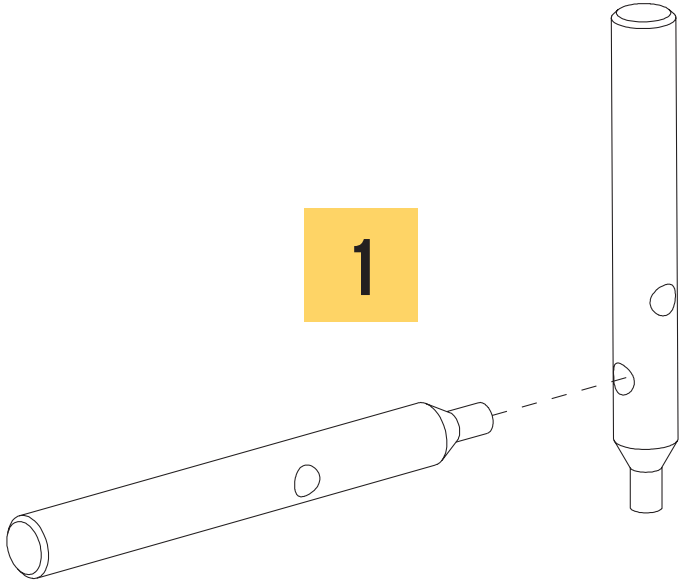


DELER I PAKKEN

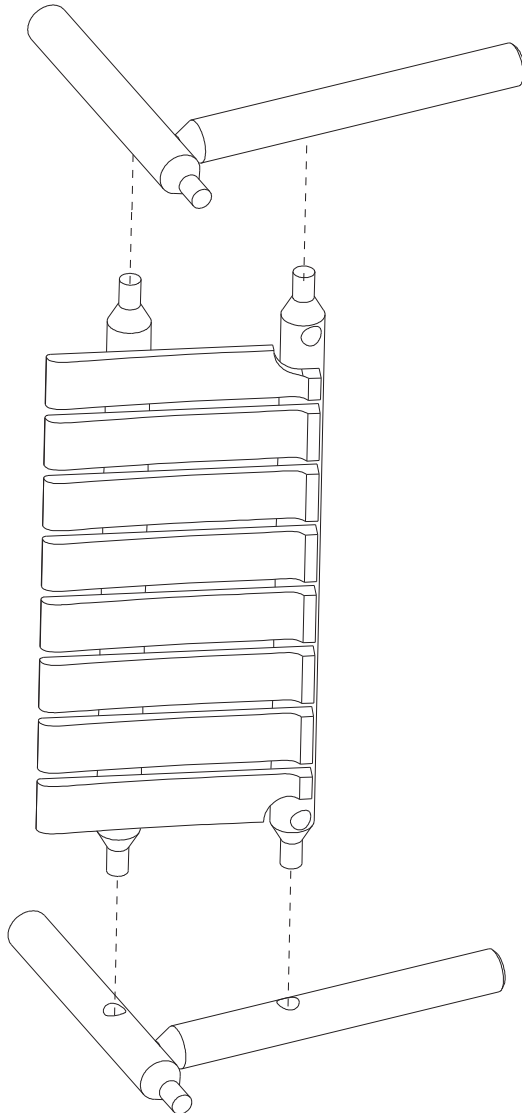


BRUK GUMMIHAMMER

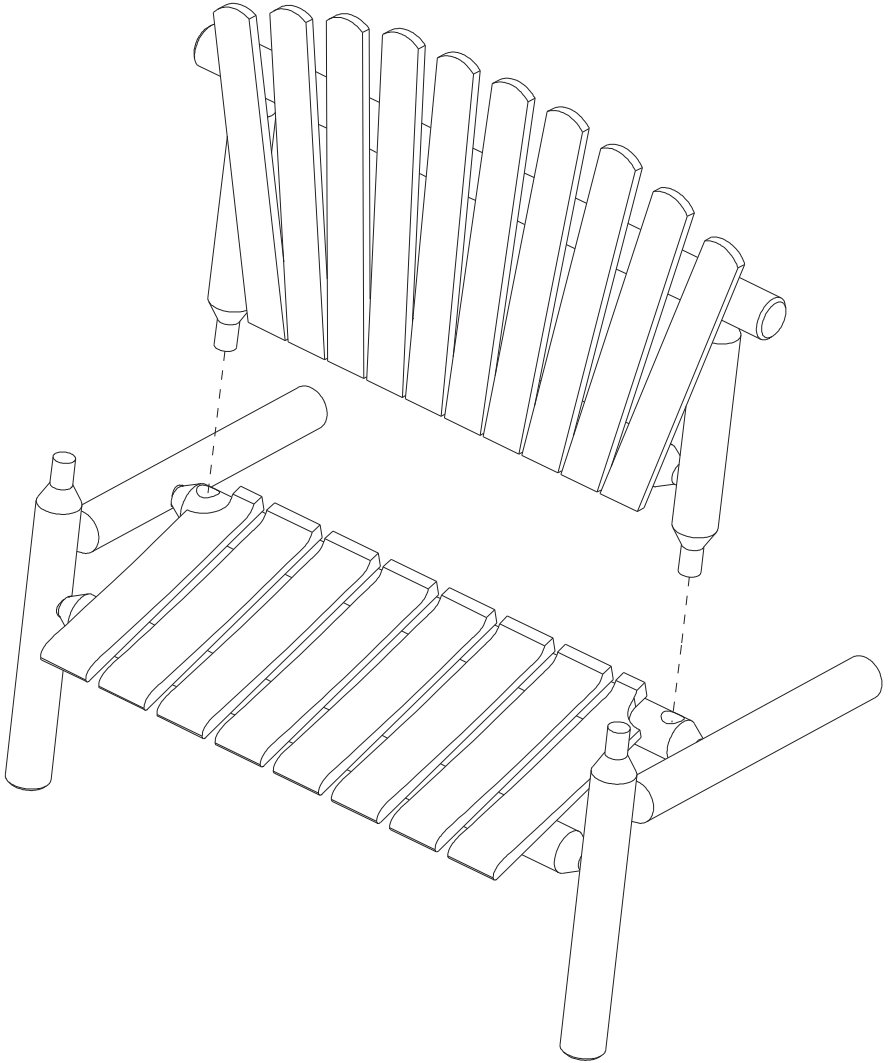
Sedertre er et mykt, men sterkt treverk.
Bruk derfor en gummihammer ved
sammenføring av delene.



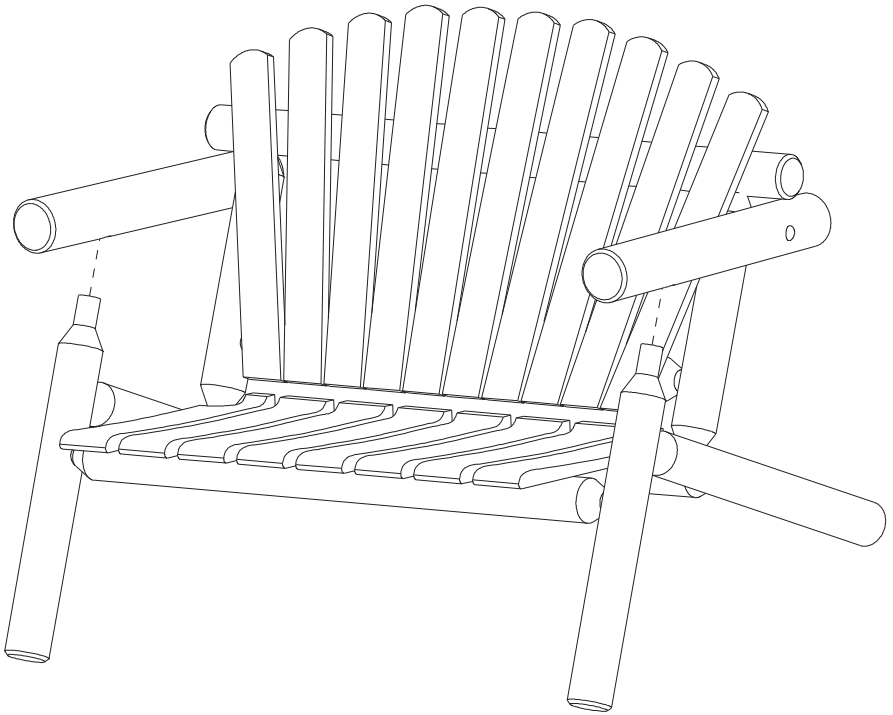
3



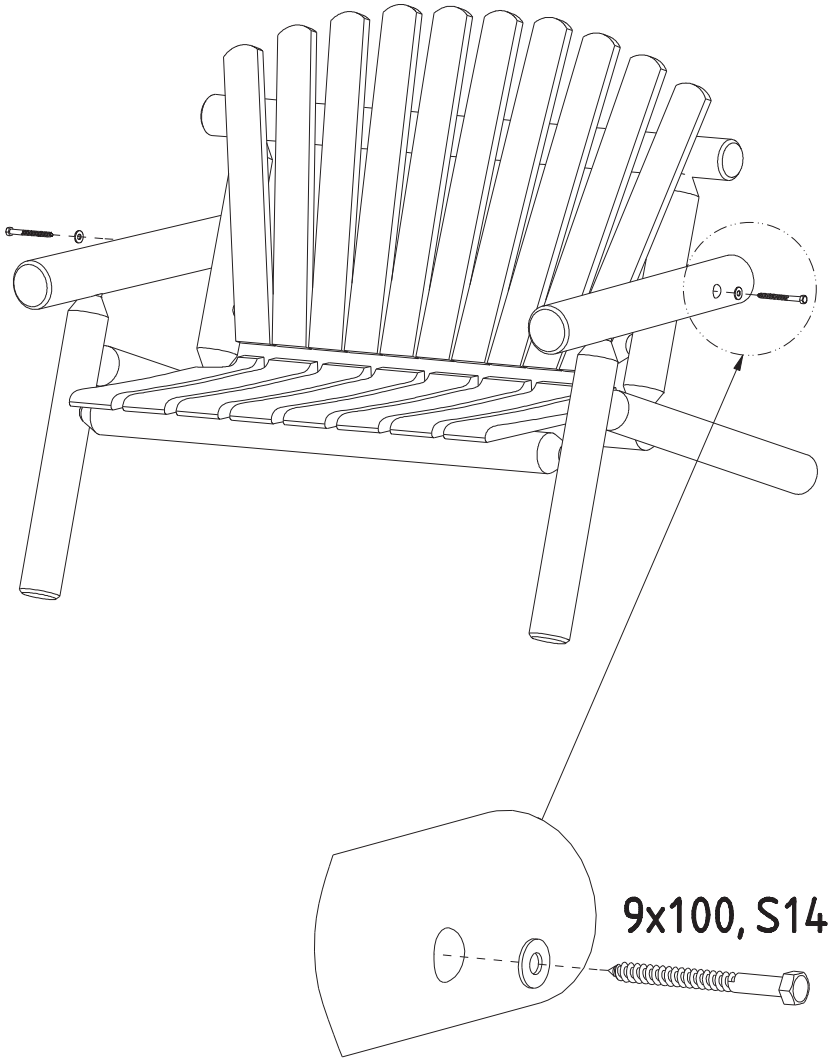
4



5



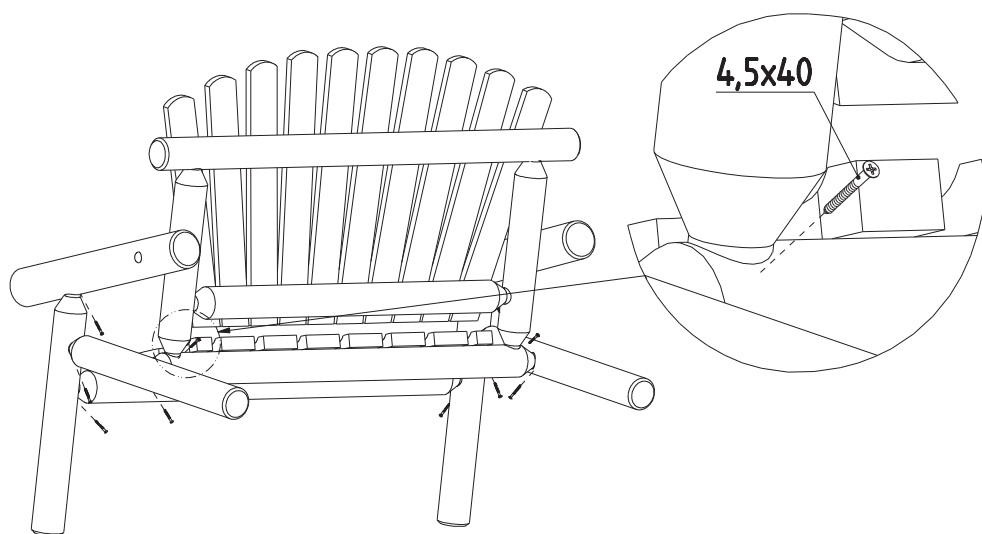
6



SKRUER

Bits følger med i pakken. Skru delene fast fra ned-/undersiden.

7



8

