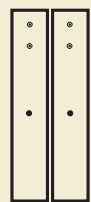
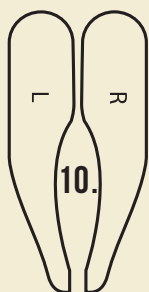
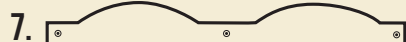


MONTERINGSANVISNING

CLASSIC ADIRONDACK DOUBLE SEAT



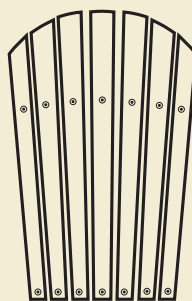
DELER I PAKKEN



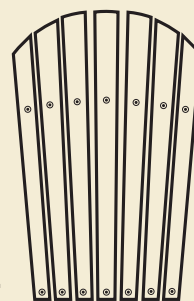
2X 70MM

65X 50MM

8X 44MM



A B C D E F G



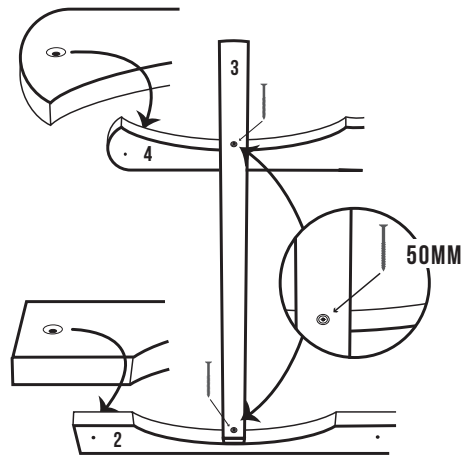
A B C D E F G

BRUK TRELIM

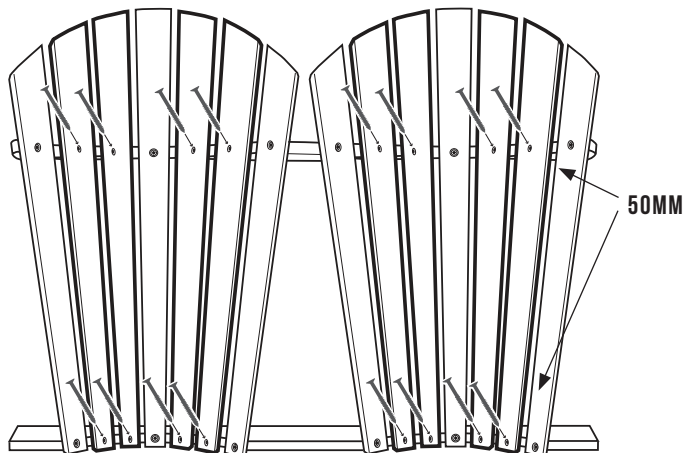
Bruk lim på alle flater man skrur sammen.

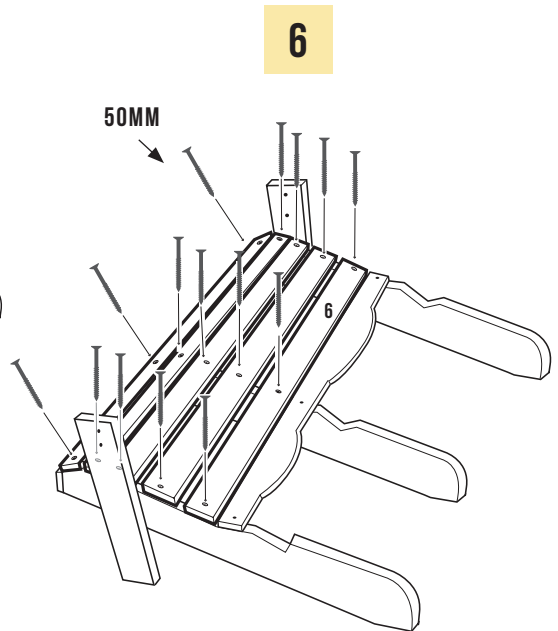
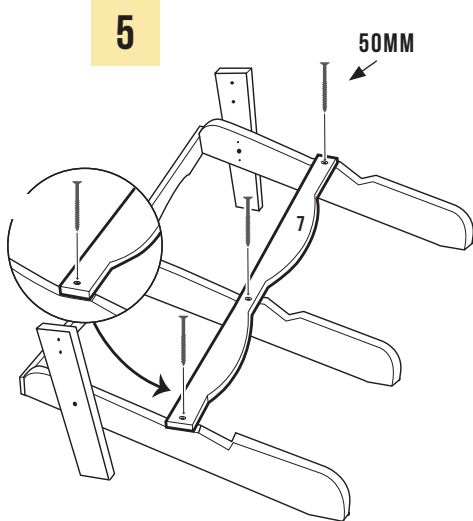
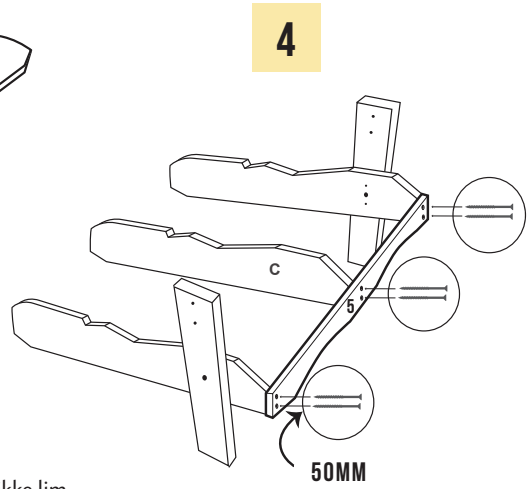
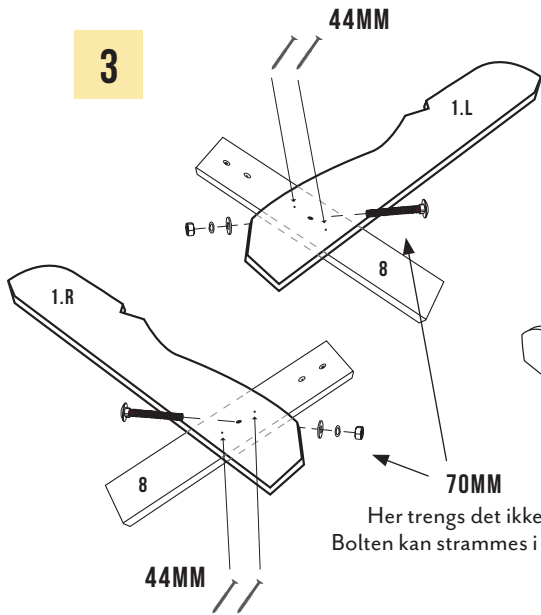
Dette vil gi bedre stabilitet over tid.

1



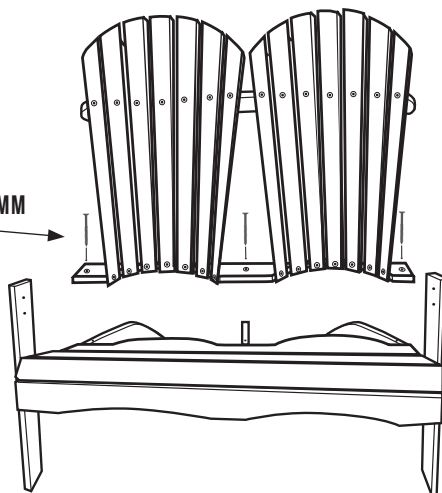
2





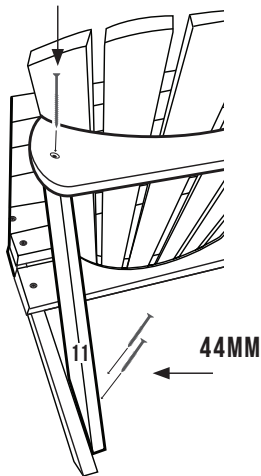
7

50MM



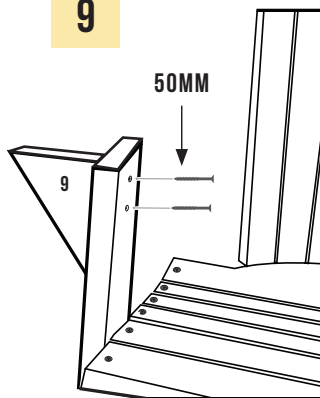
8

50MM



9

50MM



10

